

250 x 250 mm	7000 mm	14 stuks
290 x 290 mm	7000 mm	2 stuks
X mm	mm	stuks
X mm	mm	stuks
X mm	mm	stuks
X mm	mm	stuks

- Heien met dieseblok Deinat D16-32 of gelijkwaardig  
 - Alle palen kalenderen, gegevens bij het adviesburo indienen  
 - Het netwerk te beginnen bij paalnr. 4  
 - De heresultaten telefonisch overleggen met bouwtoezicht en adviesburo  
 - Eventuele herafwijkingen dienen zo snel mogelijk te worden doorgegeven aan het adviesburo  
 - Peil = 300MM + PUTHOOGTE (OPGAVE GEMEENTE)  
 - Buitenkant fundering = buitenkant gevelmetselwerk

Inhelderheid: 7400  
 Paalhoogte: 7000

Peil = 300mm + puthoogte (opgave gemeente) controleren

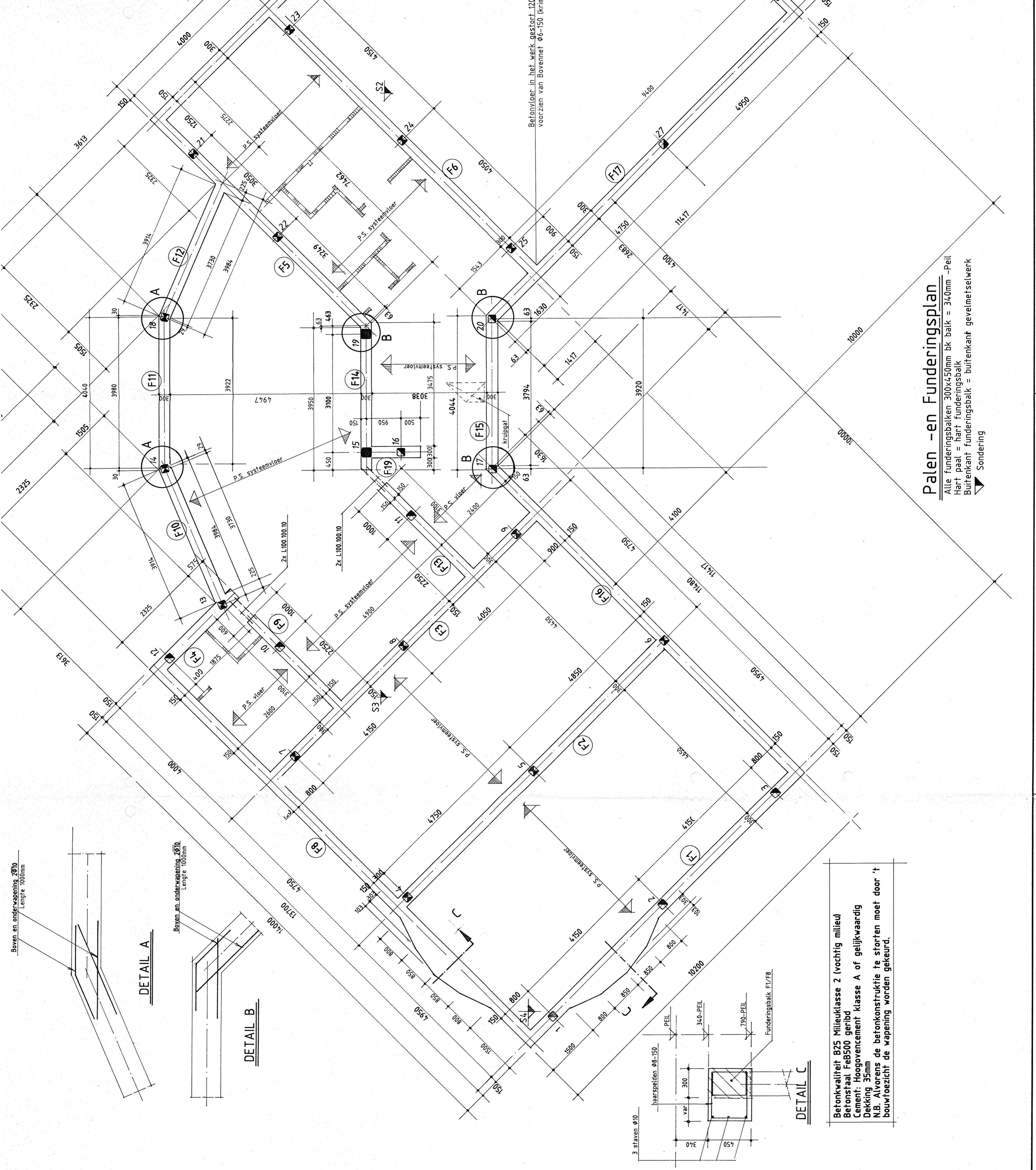
TECHNISCHE DIENST  
 BOMMELERVAARD  
 Ingekomen: 18 JULI 1994  
 Nr. 94-7199

Definitieve werktekening tbv uitvoering

PROJECT:	Medical Columbus te Zaltbommel	TEKENING NR:	9450	01A
ONDERDEEL:	Palen- en funderingsplan / begane grond vl.	datum:	27-05-94	A 31-05-94
OPDRACHTGEVER:	Hoogland Medical Heesch	gecek. J.Vermeeeren		B
		gezeen:		C
		schaal:	1:50	D
		no. alle maten in mm.		E

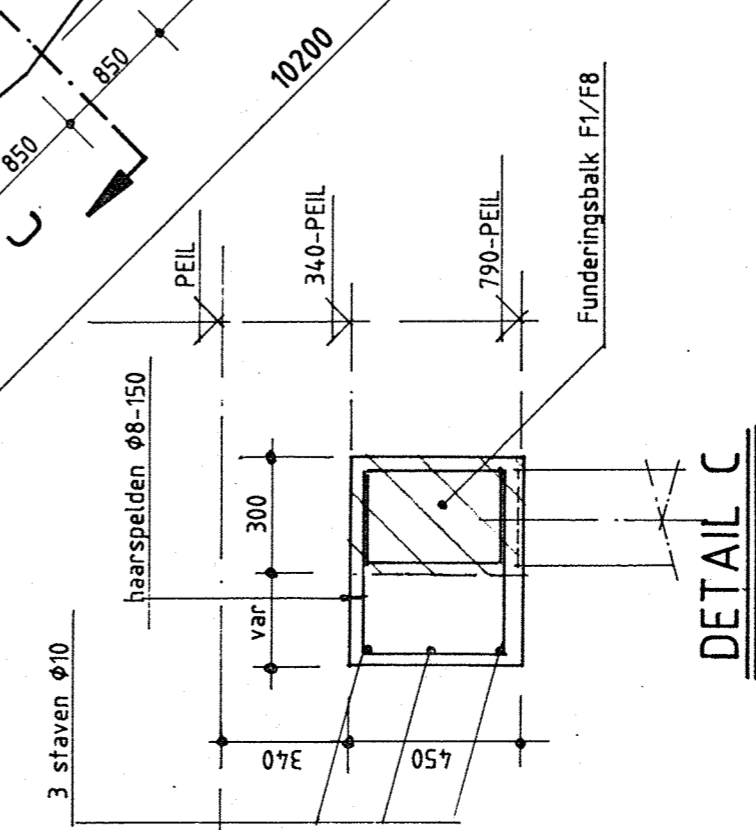
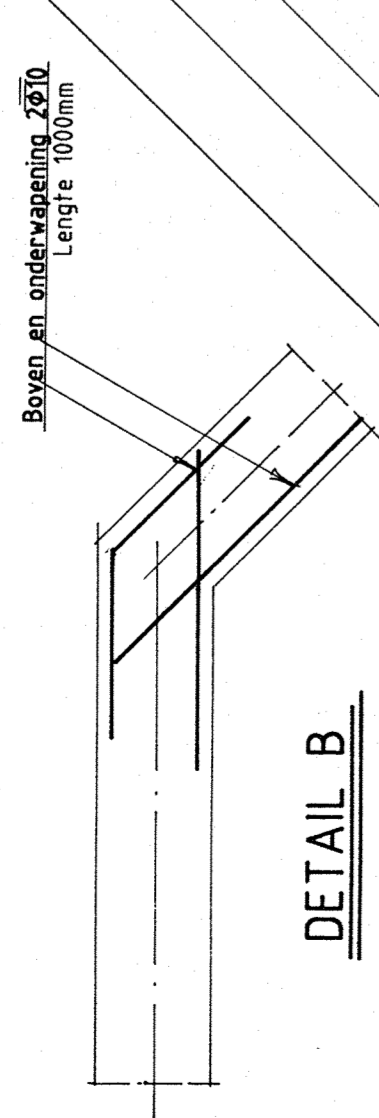
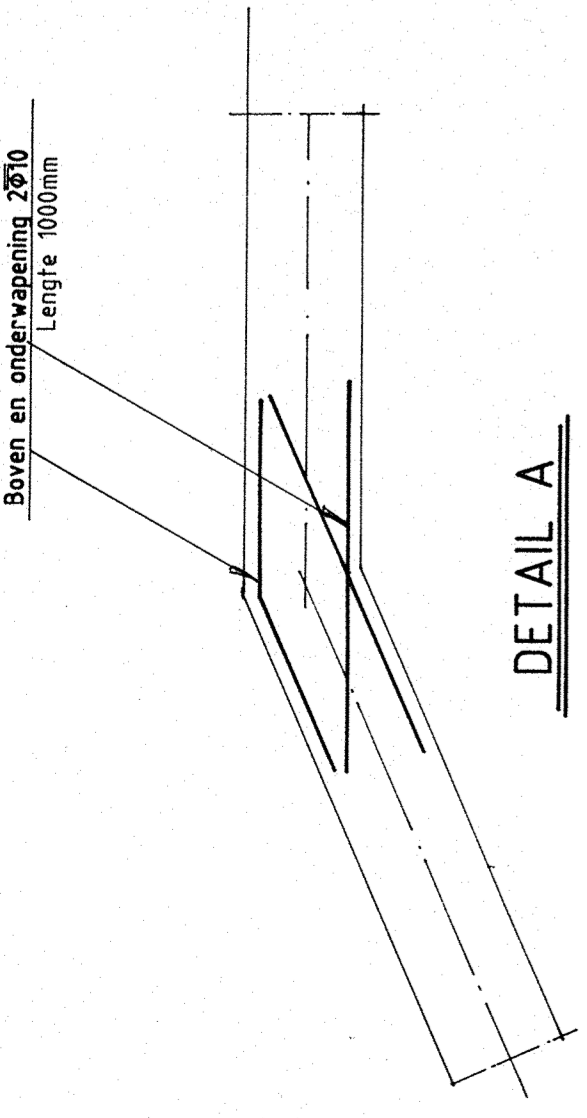
fundering: beton  
 steel: staal  
 houtconstructies: houtconstructies

Bouwtechnisch Adviesburo  
 Bekendam & partner  
 Hildebrandstraat 20  
 5242 GE Rosmalen  
 Telefax: 04192-11884  
 Telefoon: 04192-14656



**Palen - en Funderingsplan**

Alle funderingsbalken 300x450mm bk balk = 34,0mm - Peil  
 Hart paal = hart funderingsbalk  
 Buitenkant funderingsbalk = buitenkant gevelmetselwerk  
 ▲ Sondering



Betonkwaliteit B25 Milieuklasse 2 (vochtig milieu)  
 Betonstaal FeB500 geribd  
 Cement: Hoogovencement Klasse A of gelijkwaardig  
 Dekking 35mm  
 N.B. Alvorens de betonconstructie te storten moet door 't bouwtoezicht de wapening worden gekeurd.